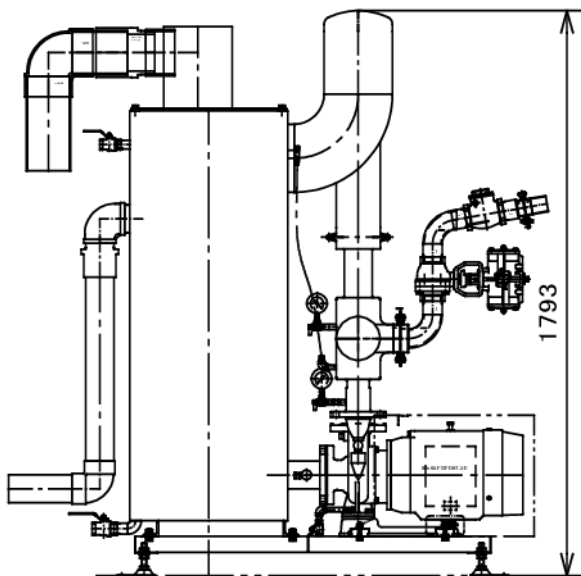
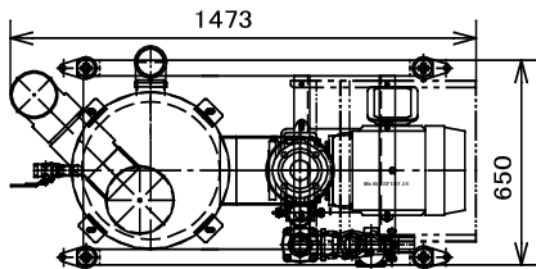
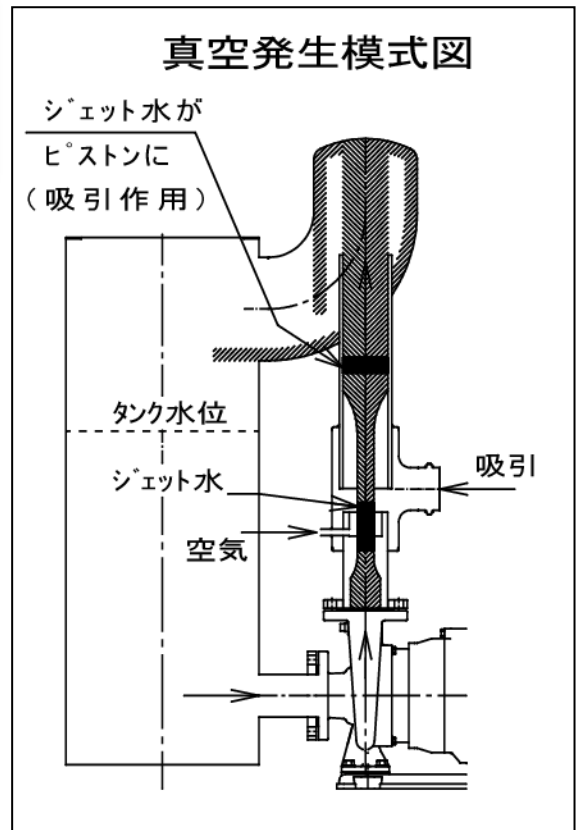


# -10m 高真空ジェットポンプ サクシオンポンプ:V7.5L 型 (三相 200V,7.5kw,陸上ポンプ)

吸引対象	空気、清水
型式	V7.5L
最大真空度	-0.099MPa (-10mAq) 水温=20℃時
風量	Max.約 5.5 m <sup>3</sup> min
吸引口径	Max. φ 89
乾燥重量	265kg
運転重量	440kg
ポンプ出力	7.5kw
電源	三相,200V,50/60Hz

## 特長

- 1.水の循環による吸引作用でメンテナンスフリー
- 2.空気と清水を同時に吸引可能
- 3.泥水、石、砂を吸い込んでも壊れない(短時間)

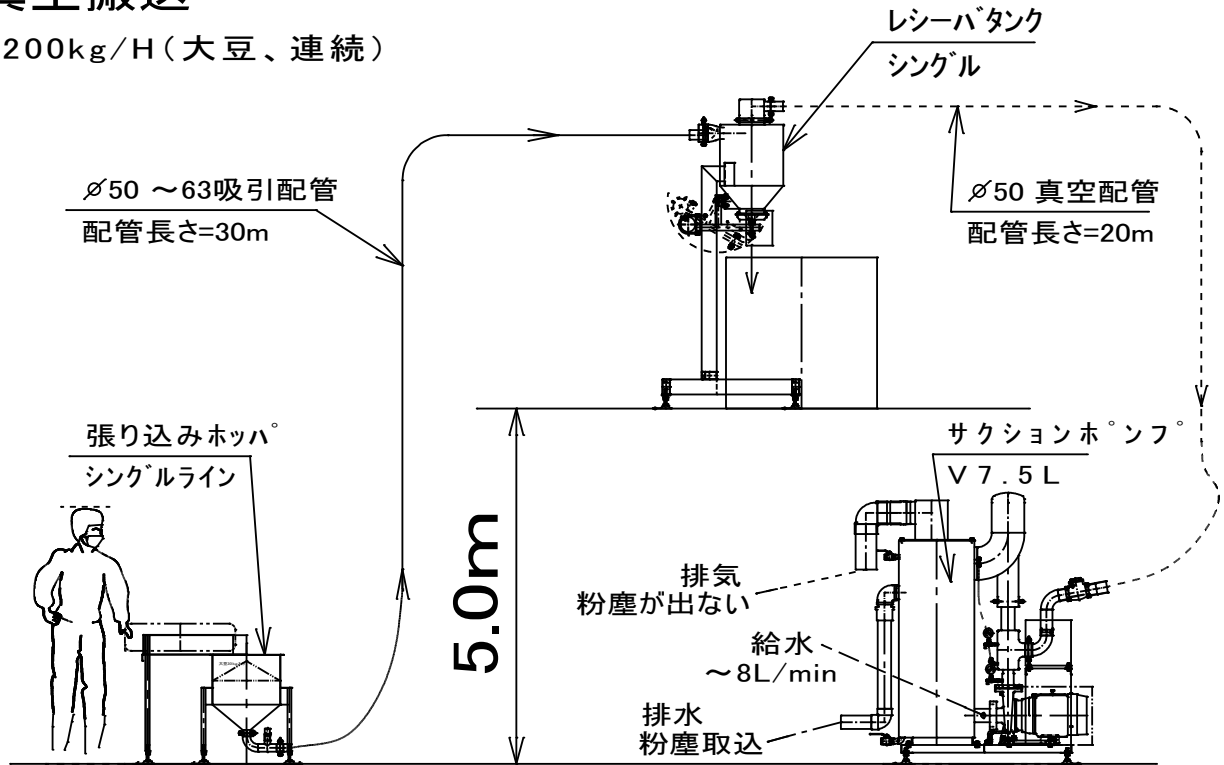


製造元:(株)タカハシ

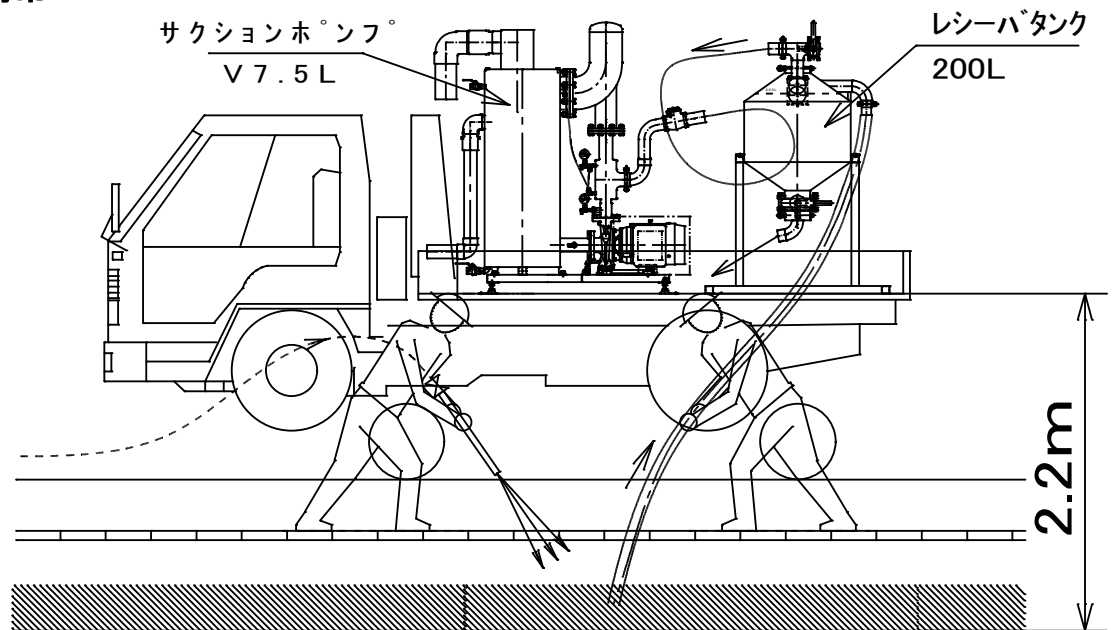
〒949-4502 新潟県長岡市黒坂 250  
TEL:0258-74-3721 FAX:0258-74-3722  
<http://www.kabu-takahashi.jp>

# 1.真空搬送

1200kg/H(大豆、連続)



# 2.側溝清掃



# 3.真空混合

500Lタンクの真空到達時間  
大気圧から-0.093MPa(-700mmHg)まで 約2分  
by 5.5kw、at水温=20°C

