

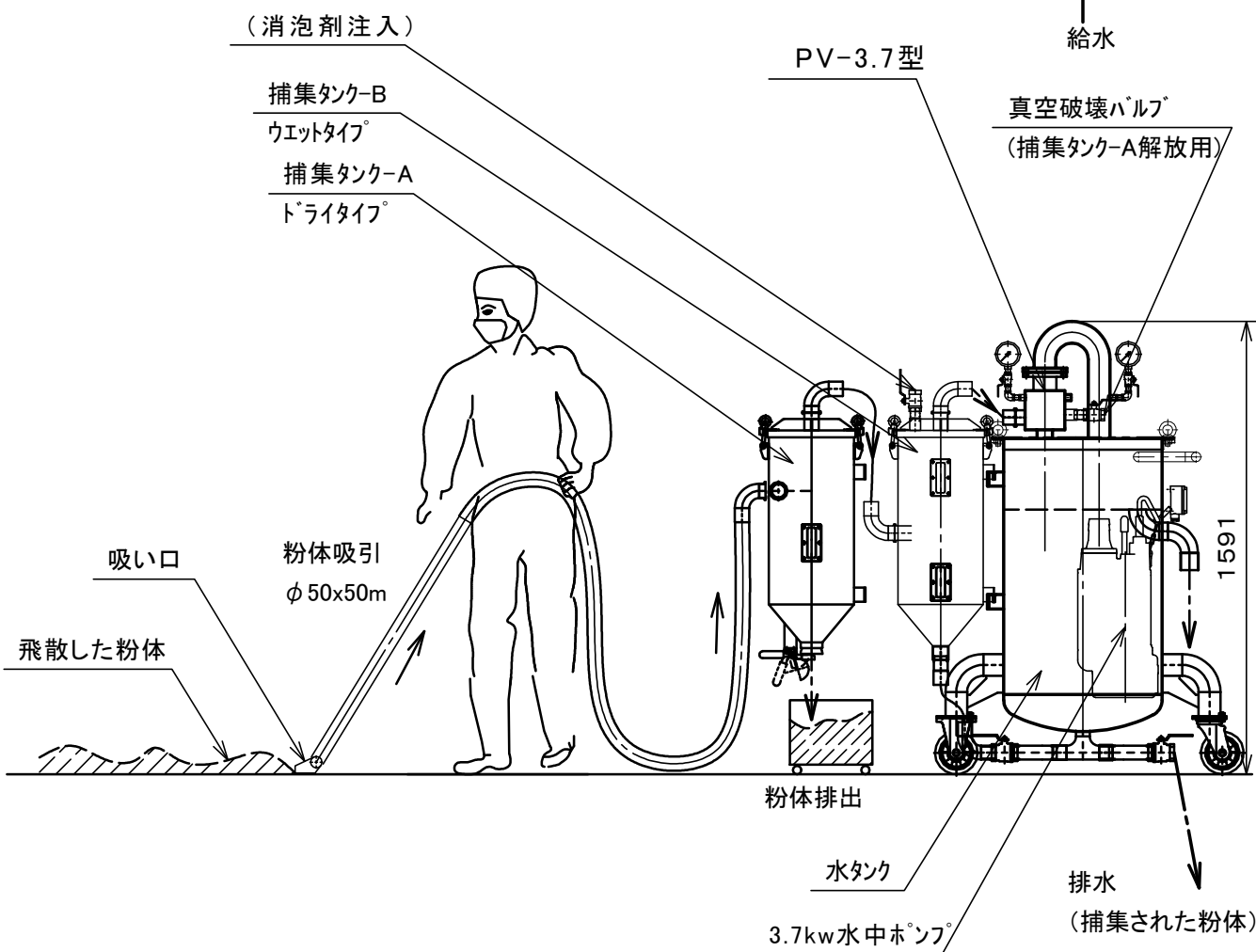
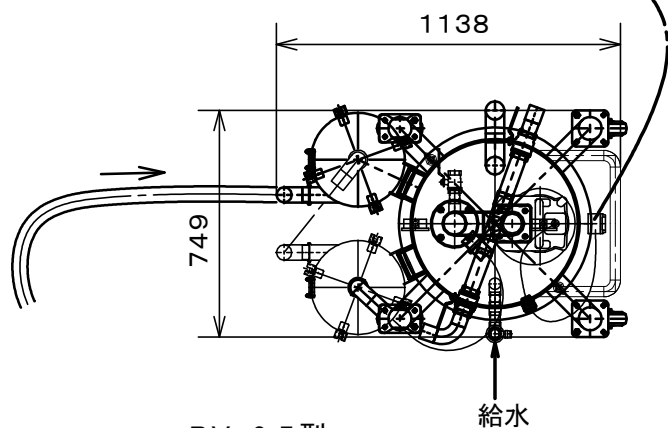
名称	キャビレス ジェットポンプ PV-3.7型	サイズ	A 4	図番	A10-3101
	使用例	スケール	1/25	日付	2017-12-1

1. 粉体を分離しながら吸引する掃除機として。
2. 捕集粉体は間歇排出。
3. 吸込揚程=マイナス9mの吸引搬送に。

(掃除機使用の場合の仕様)

1. 乾燥重量=220kg
2. 水量=170kg
3. 合計W=390kg
4. 予想小麦粉吸引量=100kg以上
5. 捕集タンク-A容量=小麦粉(ドライ)約15kg
6. 吸引長さは粉の吸引密度により異なる

電源  
三相、200V



名称	キャビレス ジェットポンプ PV型	サイズ	A 4	図番	A10-3102
	説明図	スケール	1/25	日付	2017-12-1

